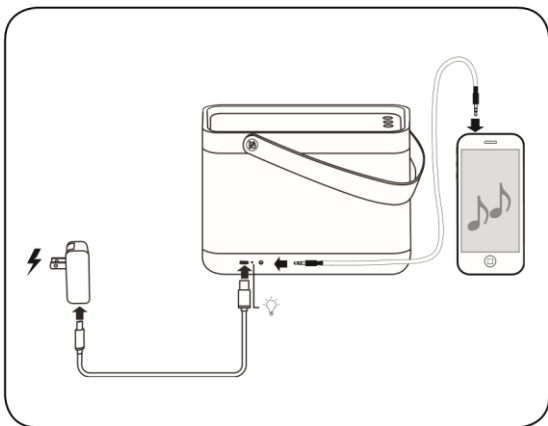
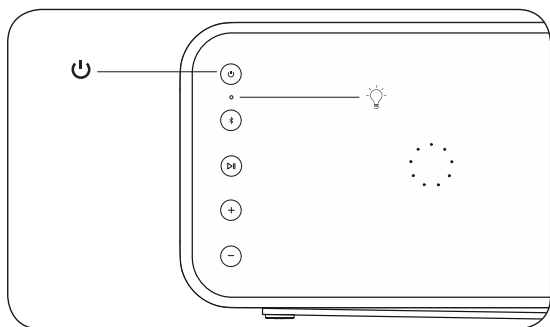


Посібник користувача

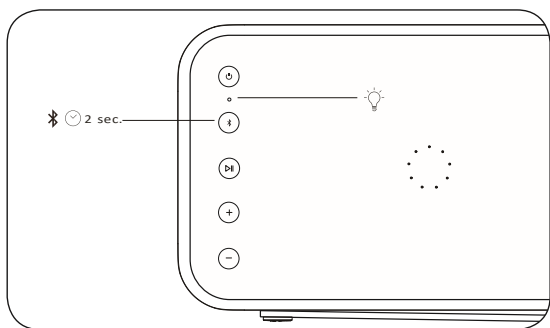


UA Використовуйте програму Bang & Olufsen для налаштування, налаштування продукту, розширення музичної функціональності та оновлення програмного забезпечення.\\

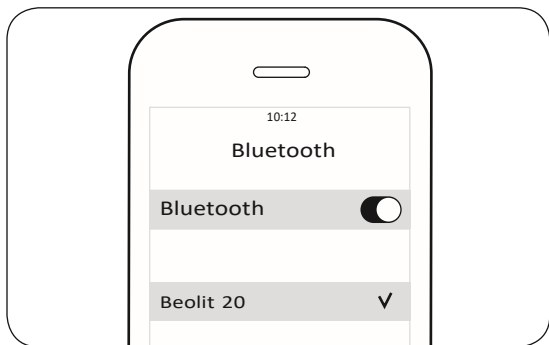




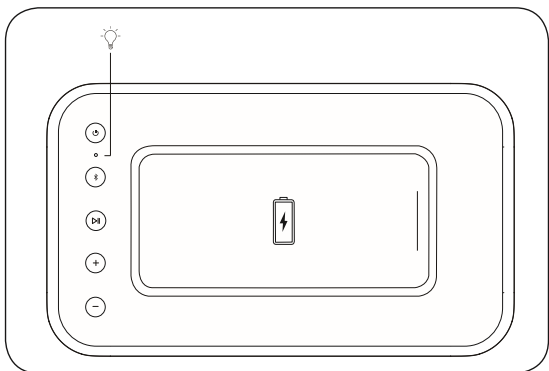
Натисніть кнопку живлення, щоб увімкнути Veolit 20.
Індикатор на пристрої почне світитися білим.



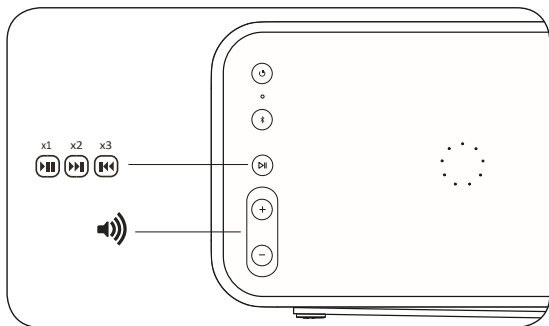
Кнопка почне блимати синім кольором.



- UA Коли кнопка Bluetooth блимає синім, переконайтеся, що на вашому мобільному пристрої активовано Bluetooth. Знайдіть список пристроїв і виберіть Beolit 20. Кнопка Bluetooth на мить загориться синім, пролунає звуковий сигнал, і Beolit 20 буде готовий до гри.

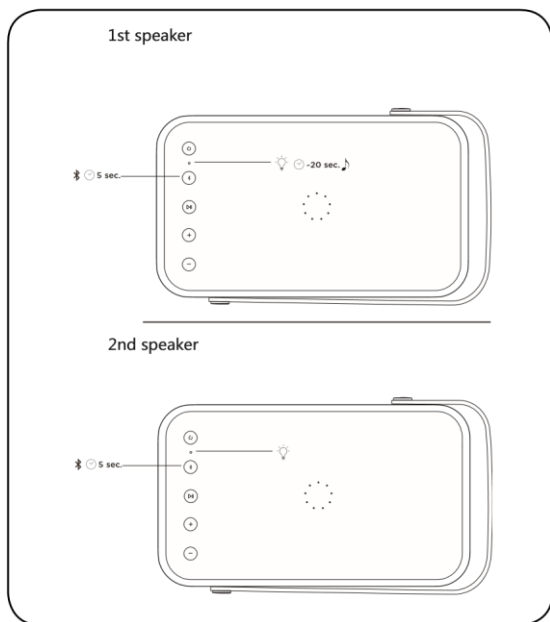


UA Помістіть пристрій, який підтримує бездротове заряджання, на поверхню для заряджання Beolit 20 і переконайтеся, що обидва пристрої знаходяться в режимі заряджання, що показуватимуть їхні відповідні індикатори. Верхній світлодіод на Beolit 20 блиматиме помаранчевим під час заряджання та загориться зеленим, коли пристрій буде повністю заряджений.



- UA Під час відтворення музики натисніть кнопку «Відтворення/Пауза», щоб відтворити або призупинити відтворення музики. Натисніть двічі, щоб перейти до наступної пісні. Натисніть тричі, щоб перейти до попередньої пісні. Натисніть кнопку + або - для збільшення або зменшення гучності.

ضمانه.



UA Beolit 20 може бути сполучений для передачі стереозвуку в застосунку Bang & Olufsen або вручну. Щоб настроїти це вручну, натисніть і утримуйте кнопку Bluetooth на першому динаміці протягом 5 секунд, доки індикатор не засвітиться білим. Зачекайте 20 секунд, поки не почуєте звуковий сигнал, а потім зробіть те саме з другим Beolit 20. Потім обидва пристрої подадуть звуковий сигнал, що підтверджує підключення.

Онлайн-реєстрація

UA

Зареєструйтесь на сайті www.bang-olufsen.com/register-product для отримання важливої інформації про продукцію та доступні оновлення програмного забезпечення, новин та вигідних пропозицій групи BANG & OLUFSEN. Якщо ви придбали свій продукт у магазині BANG & OLUFSEN або на сайті www.bang-olufsen.com, ви були зареєстровані автоматично.

SV

on.beo.com/beolit-20-support