

Beoplay HX

User Guide

Betjeningsvejledning

Bedienungsanleitung

Guía del usuario

Mode d'emploi

Guida utente

ユーザーガイド

사용 설명서

Gebruikershandleiding

Guia do utilizador

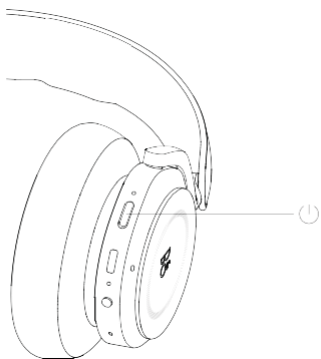
Посібник користувача

Användarhandbok

用戶指南

使用者指南

GET STARTED



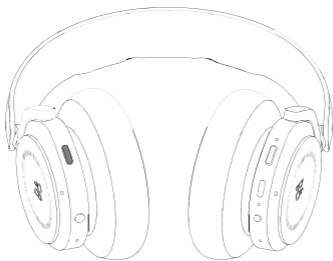
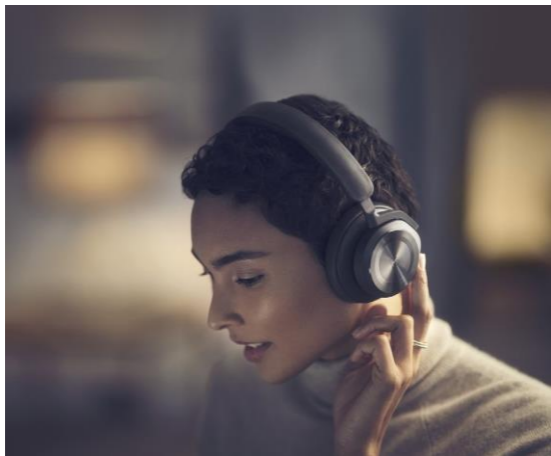
MUSIC



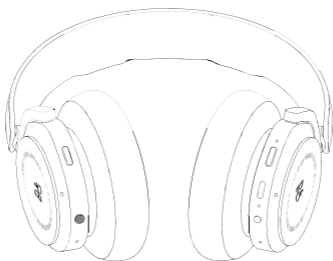
ACTIVE NOISE CANCELLATION /



ACTIVE NOISE CANCELLATION /



MULTI BUTTON



CHARGING



BLUETOOTH PAIRING



LINE-IN

ACTIVE NOISE CANCELLATION



TRANSPARENCY MODE



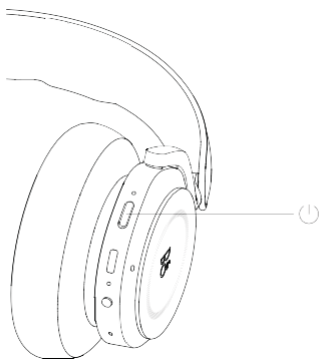
OWN VOICE



FACTORY RESET



KOM HURTIGT I GANG



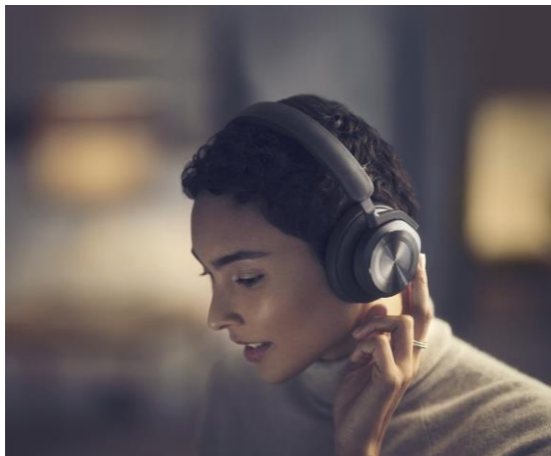
MUSIK



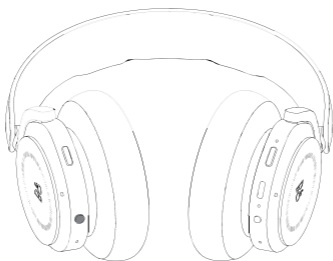
OPKALD



AKTIV STØJREDUKTION/



MULTIKNAP



OPLADNING



BLUETOOTH PARRING



LINE-IN

AKTIV STØJREDUKTION



LYDTRANSPARENS



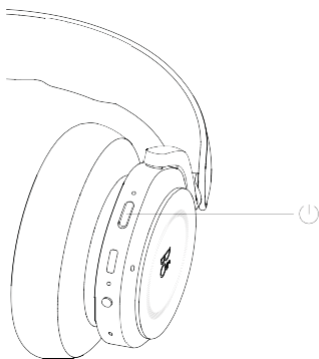
OWN VOICE



GENDAN FABRIKSIND STILLINGER



KOMMA IGÅNG



MUSIK

SAMTAL



AKTIV BRUSREDUCERING/



MULTIKNAPP



LADDAR



BLUETOOTH-PARKOPPLING



LINE-IN

AKTIV BRUSREDUCERING



TRANSPARENT LÄGE



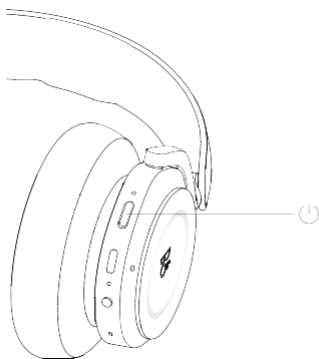
EGEN RÖST



FABRIK SINSTÄLLNINGAR



KOM I GANG



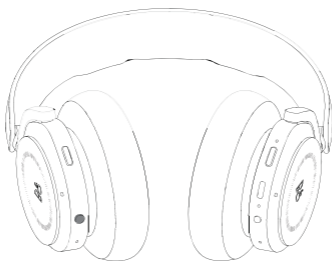
ANROP



AKTIV STØYDEMPING /



MULTIKNAPP



LADING



BLUETOOTH-TILKOBLING



LINE-IN

AKTIV STØYDEMPING



TRANSPARENSMODUS



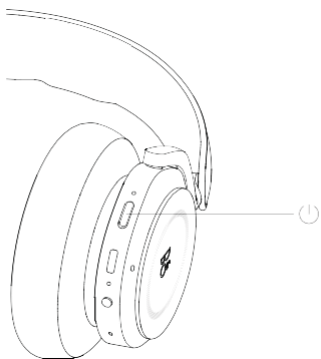
OWN VOICE



FACTORY RESET



ERSTE SCHRITTE



MUSIK

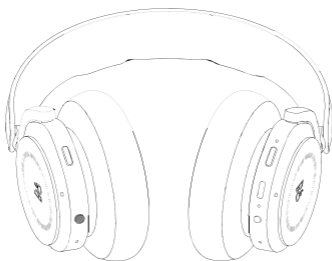


ANRUF

AKTIVE



MULTIFUNKTIONSTASTE



LADEN



BLUETOOTH- VERBINDUNG



LINE-IN

GERÄUSCHUNTERDRÜCKEND



TRANSPARENZMODUS



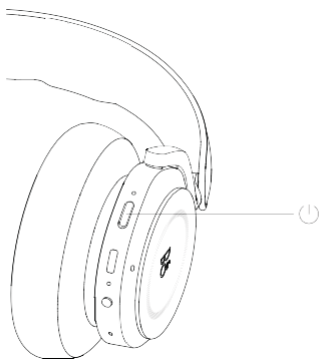
OWN VOICE



WERKSEINSTELLUNGEN



AAN DE SLAG

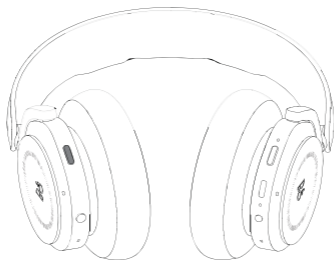
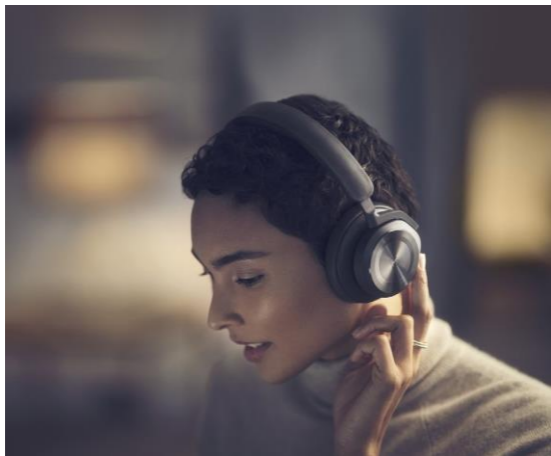


MUZIEK

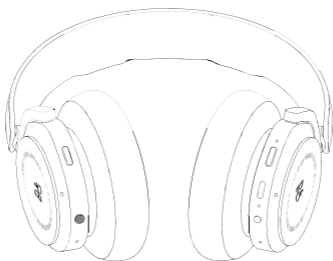
GESPREKKEN



ACTIEVE RUISONDERDRUKKING /



MULTIKNOP



OPLADEN



BLUETOOTH-KOPPELING



LINE-IN

ACTIEVE RUISONDERDRUKKING



TRANSPARANTIEMODUS



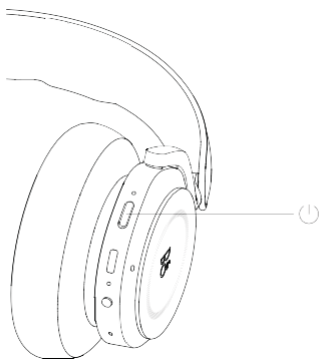
OWN VOICE



FABRIEK SINSTELLINGEN OPNIEUW



PREMIERS PAS

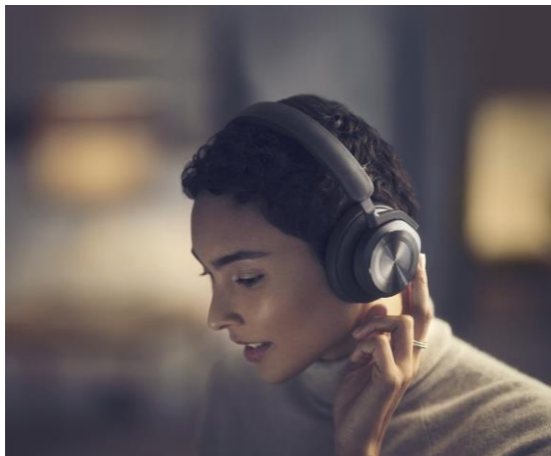


MUSIQUE

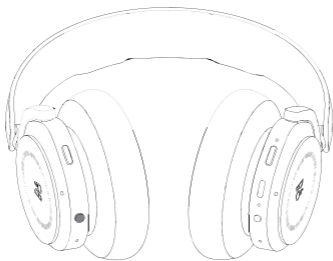
APPELS



RÉDUCTION ACTIVE DU BRUIT /



TOUCHE MULTIFONCTIONS



RECHARGE



ASSOCIATION BLUETOOTH



ENTRÉE LIGNE

RÉDUCTION ACTIVE DU BRUIT



MODE TRANSPARENCE



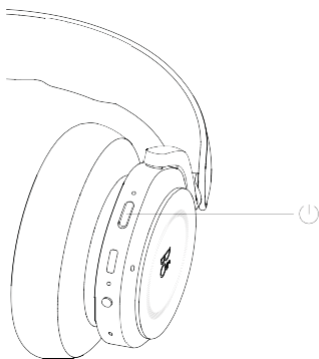
VOIX PROPRE



RÉTABLISSEMENT DES



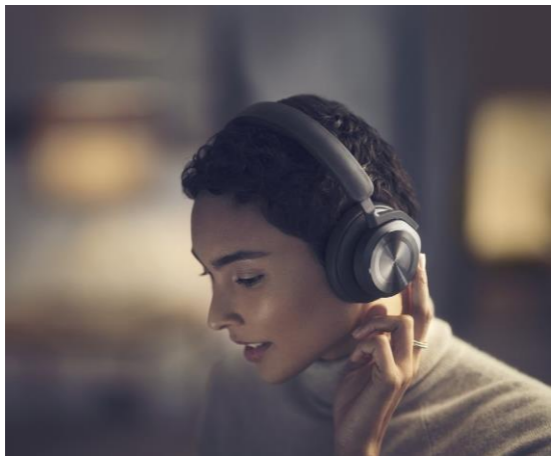
EMPIECE



LLAMADAS



CANCELACIÓN DE RUIDO ACTIVA/



MULTIBOTÓN



CARGANDO



EMPAREJAMIENTO POR BLUETOOTH



ENTRADA DE LÍNEA

CANCELACIÓN DE RUIDO ACTIVA



MODO DE TRANSPARENCIA



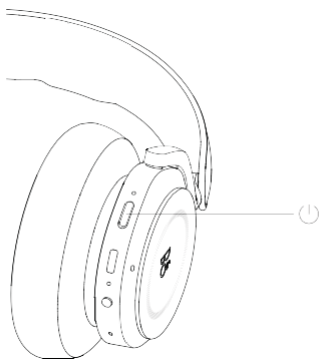
PROPIA VOZ



RESTABLECIMIENTO DE LA

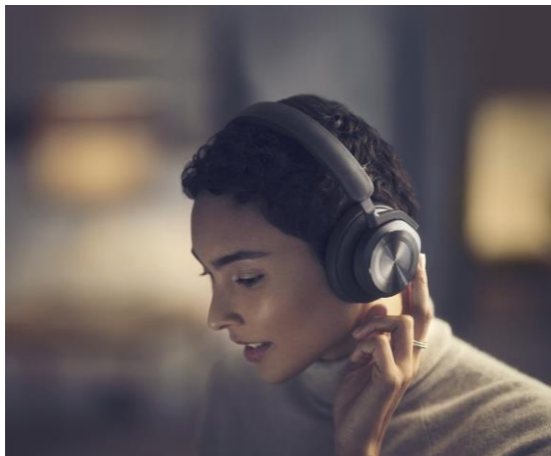


COME INIZIARE



CHIAMATE

ACTIVE NOISE CANCELLATION E



PULSANTE MULTIPLO



IN CARICA



ABBINAMENTO BLUETOOTH



LINE-IN

ACTIVE NOISE CANCELLATION



MODALITÀ TRASPARENZA

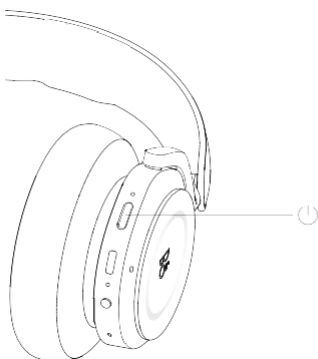


OWN VOICE



RIPRISTINO ALLE IMPOSTAZIONI DI

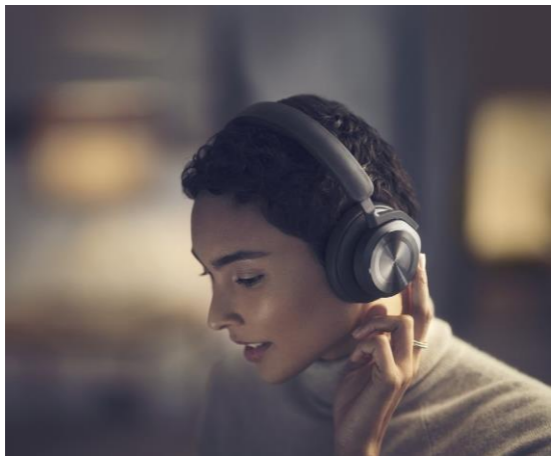
COMEÇAR



MÚSICA

CHAMADAS

CANCELAMENTO ATIVO DE RUÍDO /



MULTI-BOTÃO



CARREGAMENTO



EMPAR. BLUETOOTH



LINE-IN

CANCELAMENTO ATIVO DE RUÍDO



MODO TRANSPARÊNCIA



OWN VOICE



REPOR AS CONFIGURAÇÕES DE



ЗАВАНТАЖИТИ ЗАСТОСУНОК BANG & OLUFSEN



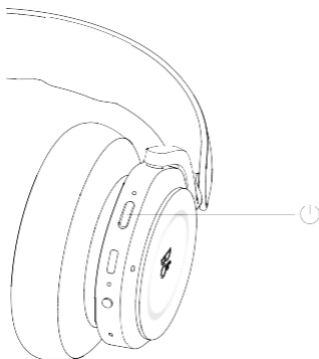
Щоб налаштувати пристрій, завантажте застосунок Bang & Olufsen із Google Play або Apple App Store.

За допомогою цього застосунку ви можете налаштувати продукт для доступу до всіх функцій Bang & Olufsen. Відкрийте для себе всі можливості продукту, включаючи персоналізацію звуку, підтримку продукту та нові функції – і все це у вас під рукою.

При першому запуску застосунок Bang & Olufsen попросить вас створити обліковий запис.

Щоб налаштувати навушники, додайте новий пристрій. Якщо ви вже маєте обліковий запис, перейдіть до налаштувань.

ПЕРШІ КРОКИ



Увімкніть новий пристрій Beoplay HX, коротко натиснувши кнопку на правому навушнику. Світлоіндикатор почне блимати синім, вказуючи, що навушники перебувають у режимі сполучення. Потім перейдіть до застосунку Bang & Olufsen, щоб налаштувати пристрій, підключитися до Bluetooth, оновити програмне забезпечення до останньої версії та персоналізувати налаштування. Після увімкнення Beoplay HX ви зможете знайти навушники в налаштуваннях Bluetooth вашого пристрою.

МУЗИКА



Використовуйте сенсорне керування на правому алюмінієвому диску для керування Veorplay HX.

Дія	Жест
Відтворення	Натисніть у центрі
Пауза	Натисніть у центрі
Далі	Свайп уперед
Попер.	Свайп назад
Збільшення гучності	Проведіть круговим рухом за годинниковою стрілкою всередині кільця з гравіюванням.
Зменшення гучності	Проведіть круговим рухом проти годинникової стрілки всередині кільця з гравіюванням.

ВИКЛИКИ



Використовуйте сенсорне керування на правому алюмінієвому диску для керування Veorplay HX.

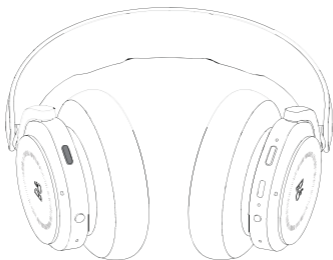
Дія	Жест
Прийняти дзвінок	Натисніть у центрі
Відхилити дзвінок	Двічі натисніть у центрі
Завершити дзвінок	Натисніть у центрі

АКТИВНЕ ШУМОЗАГЛУШЕННЯ / ПРОЗОРИСТЬ



Швидко перемикайтеся між активним шумозаглушенням, режимом прозорості та нейтральним режимом за допомогою прямокутної кнопки на лівому навушнику.

Під час телефонної розмови режим прозорості замінюється функцією Own Voice. Вона коригує рівень гучності так, щоб ви могли чути власний голос.

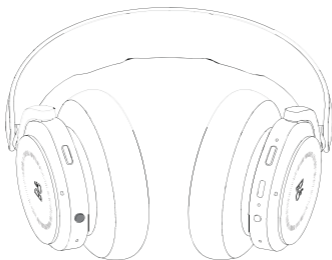


МУЛЬТИКНОПКА



Кругла кнопка на лівому навушнику дозволяє миттєво активувати голосовий помічник або приглушити або заново увімкнути мікрофон під час телефонної розмови.

Коли звук вимкнено, на навушниках світлитиметься червоний індикатор.



ЗАРЯДЖАННЯ



Зарядити навушники можна за допомогою кабелю USB-C, що входить у комплект.

Під час заряджання можна користуватися навушниками. Повне заряджання Veorlay HX займає приблизно 3:00.

Коли акумулятор повністю заряджений, індикатор безперервно світиться зеленим.

Якщо заряд батареї менше 10%, індикатор засвітиться червоним і пролунає звуковий сигнал.

Навушники Veorlay HX забезпечують до 35 годин бездротового відтворення з активним шумозаглушенням.

СПОЛУЧЕННЯ ПО BLUETOOTH



Щоб активувати Bluetooth, натисніть та утримуйте кнопку живлення протягом двох секунд.

Коли ви почуєте звуковий сигнал, відпустіть кнопку. Світлоіндикатор блимає синім – навушники готові до сполучення.

Служба MFI для iOS (Made for iOS) або Fast Pair для Android запропонує виконати прив'язку у застосунку Bang & Olufsen. Ви також можете скористатися меню для сполучення по Bluetooth на своєму пристрої.

ЛІНІЙНИЙ ВХІД



Увімкніть навушники Beoplay HX та підключіть їх до джерела звуку за допомогою лінійного кабелю.

Функція активного шумозаглушення та режим прозорості несумісні з дротовим з'єднанням та працюють лише за умови бездротового зв'язку.

АКТИВНЕ ШУМОЗАГЛУШЕННЯ



Шумозаглушення дозволяє приглушити звуки навколишнього світу та поринути у музику, подкаст або просто тишу.

Щоб активувати активне шумозаглушення або налаштувати його рівень, натисніть прямокутну кнопку на лівому навушнику, щоб перейти в режим активного шумозаглушення.

Цією функцією також можна керувати на сторінці пристрою у застосунку Bang & Olufsen. Там у вас буде можливість автоматично налаштувати рівень шумозаглушення відповідно до навколишнього середовища.

ПРОЗОРИЙ РЕЖИМ



Режим прозорості дозволяє чути звуки довкілля, не знімаючи Beoplay Portal.

Активуйте та налаштуйте, яка частина зовнішніх звуків пропускатиметься під час прослуховування музики, натиснувши прямокутну кнопку на лівому навушнику, щоб перейти в режим прозорості.

Ви також можете керувати режимом прозорості на сторінці продукту у застосунку Bang & Olufsen.

ВЛАСНИЙ ГОЛОС



Технологія Own Voice заміряє і коригує гучність вашого голосу, одночасно усуваючи шум фону, щоб ви могли ясно і без спотворень чути власний голос.

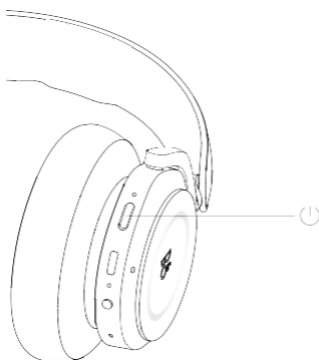
Щоб увімкнути, вимкнути або налаштувати рівні функції Own Voice, натисніть прямокутну кнопку на лівому навушнику, щоб перейти в режим Own Voice під час виклику. Роботу функції також можна проконтролювати на сторінці навушників у застосунку Bang & Olufsen.

СКИДАННЯ НАЛАШТУВАНЬ ДО ЗАВОДСЬКИХ ЗНАЧЕНЬ



Щоб відновити заводські налаштування навушників, натисніть і утримуйте (більше 8 секунд) кнопку увімкнення/вимкнення на правому навушнику, поки світлодіодний індикатор не заблимає червоним. Потім дочекайтеся вимкнення навушників перед повторним запуском процесу налаштування.

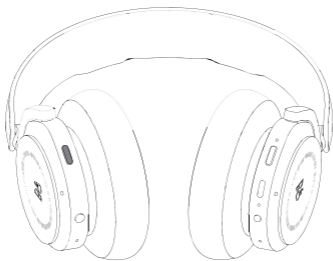
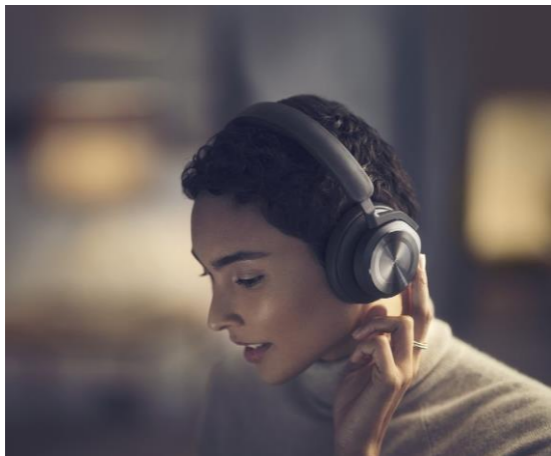
さあ始めよう



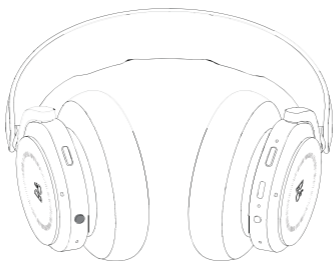
発信



アクティブノイズキャンセレーション/透過



マルチボタン



充電中



BLUETOOTH ペアリング



LINE-IN

アクティブノイズキャンセレーション



透過モード



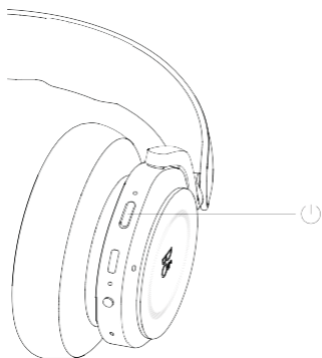
OWN VOICE



工場出荷設定にリセット



새로운 시작



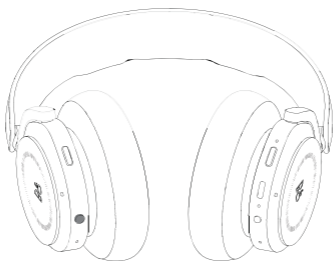
음악

통화

ANC(ACTIVE NOISE



멀티 버튼



충전 중



블루투스 연결



LINE-IN



트랜스퍼런시 모드



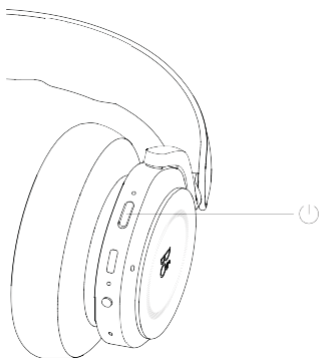
OWN VOICE



기본값 초기화



开始体验



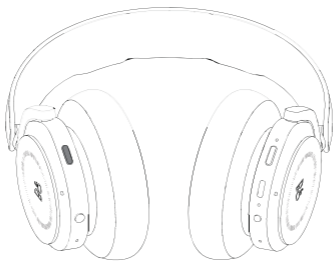
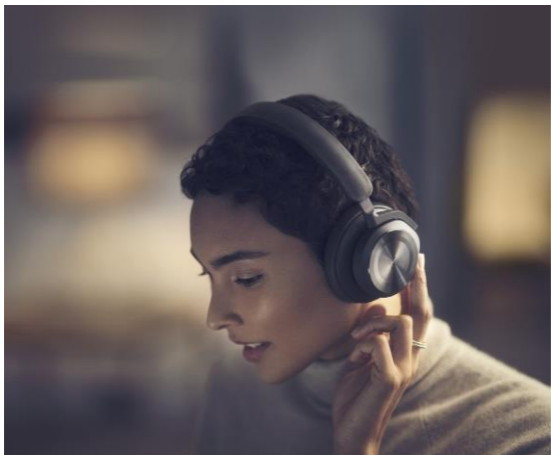
音乐



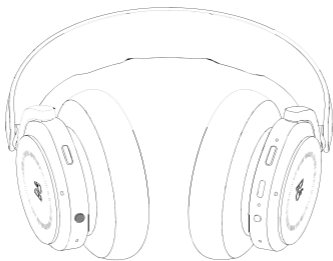
呼叫



主动降噪/透明度



多个按钮



充电



蓝牙配对



线路输入



主动降噪



透明度模式 (Transparency Mode)



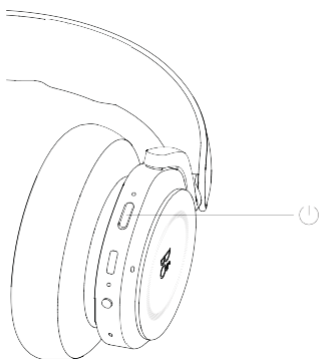
“自己的声音” (Own Voice)



恢复出厂设置



開啟美好樂音



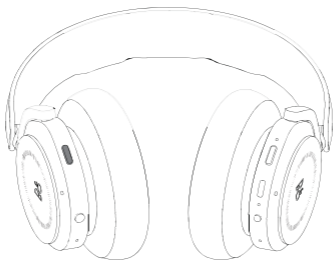
音樂



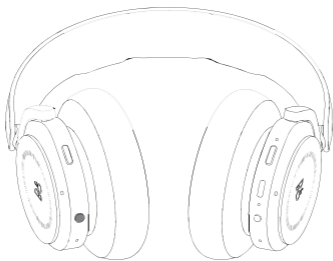
通話



主動式雜音消除 / 透明度



多功能按鍵



充電



藍牙配對



導線連接



主動式雜音消除



透明度模式



Own Voice



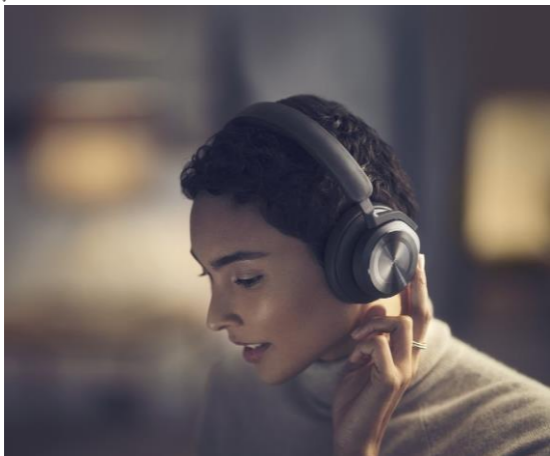
出廠設定

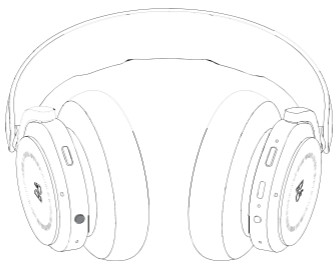


۲













بذو صلا لاخذ إلا سب قم







«تذاً كتروص» عضو



