




1



Bang & Olufsen

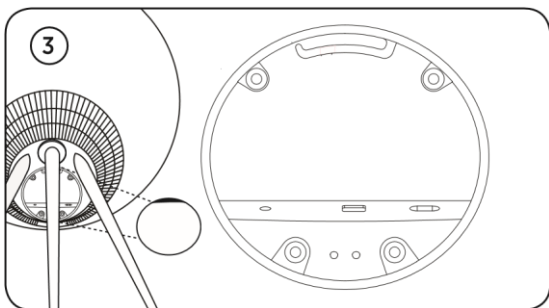
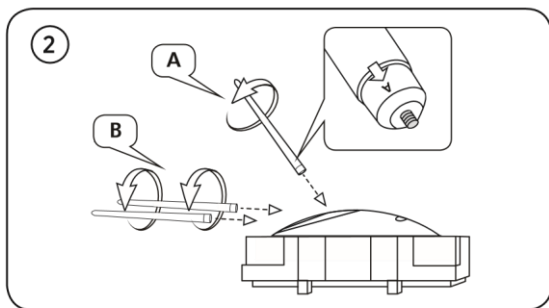


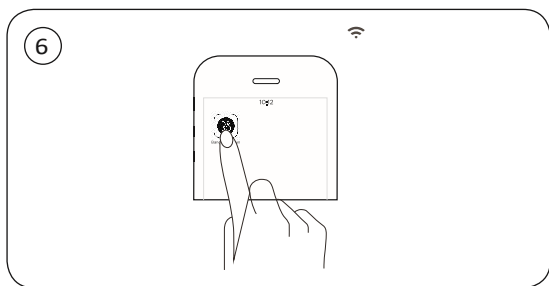
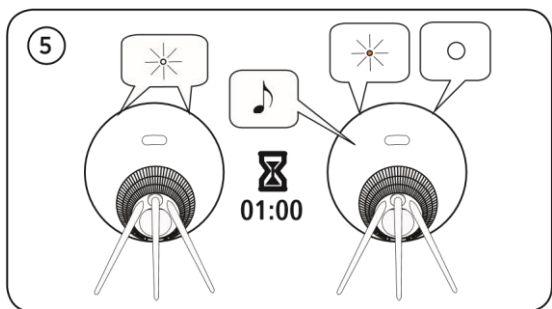
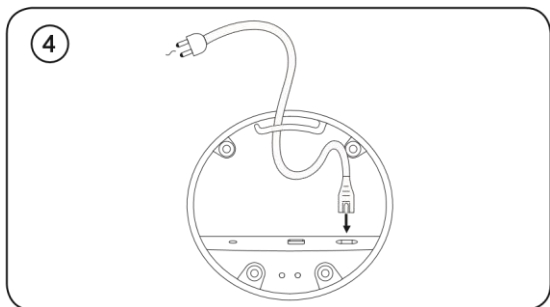
Download on the
App Store

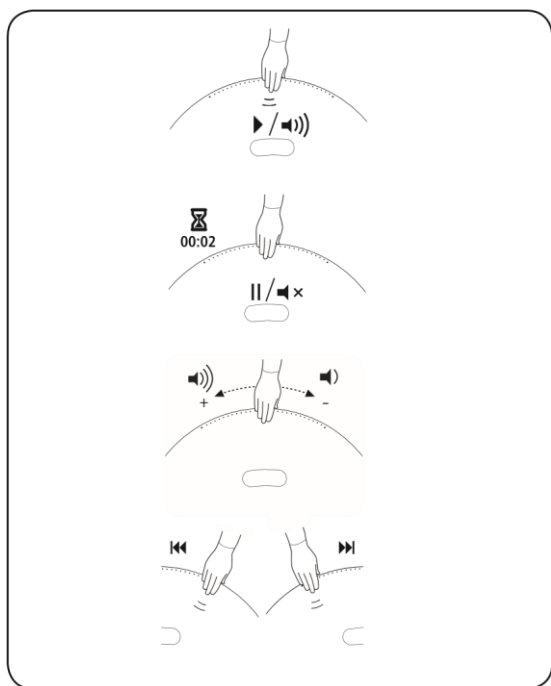
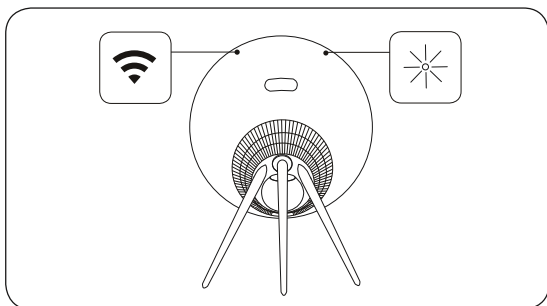


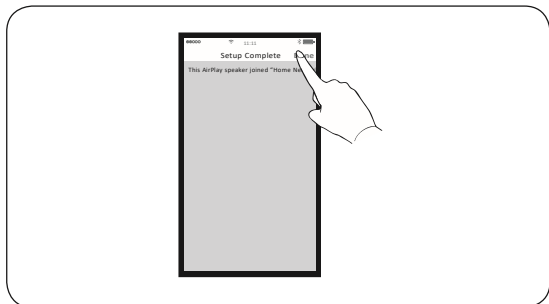
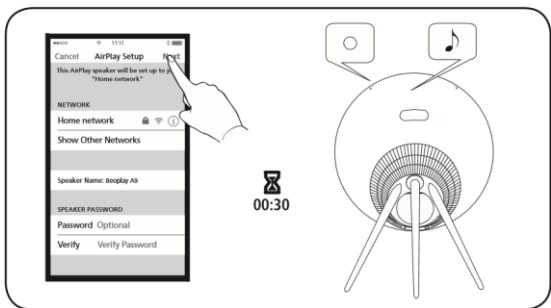
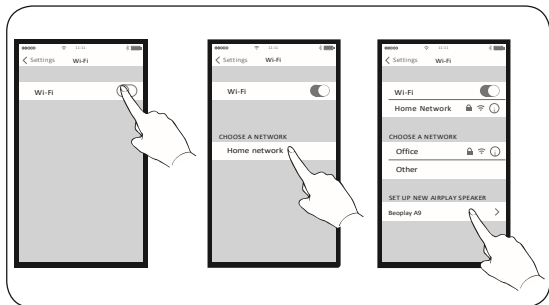
GET IT ON
Google Play

Bang-Olufsen.com/APP

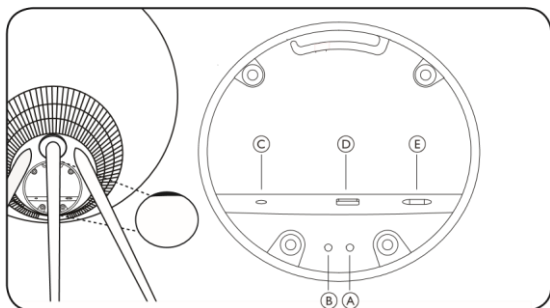






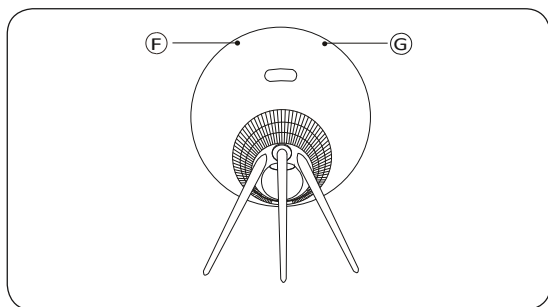


EN



- UA** **A Кнопка режиму очікування** Натисніть для переходу пристрою A9 в режим очікування. При тривалому натисканні пристрій A9 вимкнеться. **В кнопка скидання/мікрофона** Коротко натисніть A та B, щоб увійти в режим налаштування WiFi. Під час роботи в режимі налаштування швидко натисніть обидві кнопки, щоб скасувати налаштування. У нормальному режимі швидко натисніть, щоб вимкнути/ввімкнути звук мікрофона. **С Лінійний вхід** Оптичний/аналоговий роз'єм типу "міні-джек" для підключення зовнішніх джерел аудіосигналу. **D Локальна мережа Ethernet** Роз'єм Ethernet для підключення до дротової мережі. **E Живлення** Підключіть пристрій A9 до електромережі, використовуючи лише шнур живлення, що додається.

Індикатори



F Індикатор підключення

- Білий (тьмянний): Виріб у режимі очікування.
- Білий (миготливий): Виріб завантажується.

Мережевий режим

- Помаранчевий (блимає): готовність до встановлення / повторного встановлення з'єднання з мережею.
- Помаранчевий (горить постійно): підключено до мережі. Потужність бездротового сигналу знаходиться в діапазоні від середнього до низького значення.
- Білий (горить постійно): підключено до мережі. Високий рівень бездротового сигналу.
- Синій (горить безперервно): Немає з'єднання з мережею.

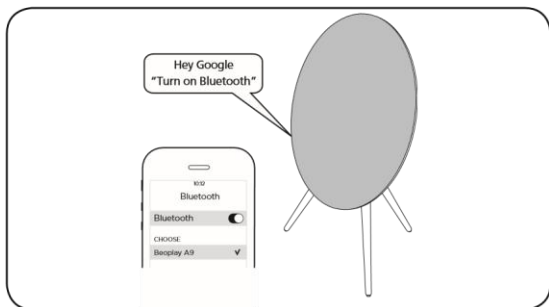
Режим Bluetooth

- Синій (горить безперервно): Індикатор починає безперервно горіти синім відразу після успішного сполучення пристроїв Bluetooth або під час відтворення музики через Bluetooth.
- Червоний (горить безперервно, недовго): Індикатор стає яскраво-червоним, якщо сполучення Bluetooth завершилося невдачею.

G Індикатор виробу

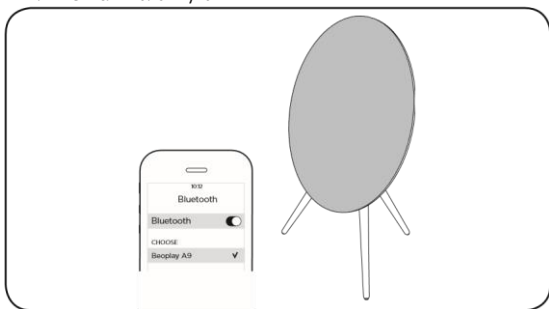
- Вимкнення: Виріб у режимі очікування або вимкнений.
- Білий (миготливий): Виріб завантажується.
- Червоний (яскравий): Обидва індикатори стають яскраво-червоними на нетривалий час під час повернення до заводських налаштувань.
- Червоний (блимає): Обидва індикатори одночасно блимають червоним, вказуючи на оновлення програмного забезпечення. Не використовуйте виріб або вимкніть його.
- Червоний (миготливий): Помилка вбудованої програми. Вимкніть виріб від мережі живлення та повторно підключіть його.
- Помаранчевий (миготливий): Індикатор блимає помаранчевим, коли виріб перегрівся, і слід почекати, поки він охолодиться.

•



UA

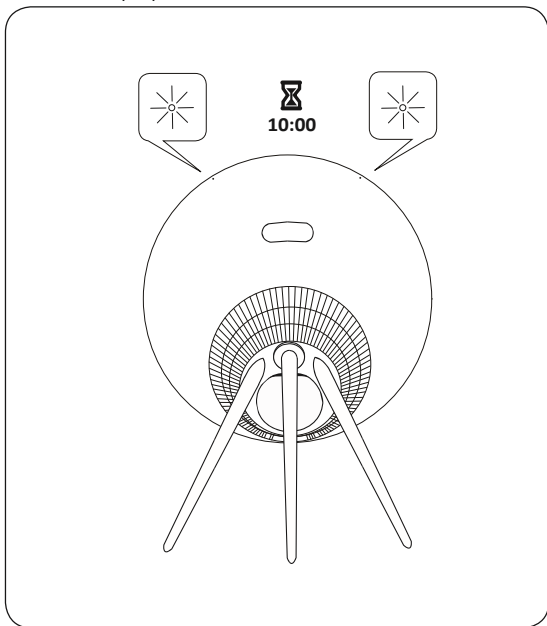
Налаштуйте Beoplay A9 за допомогою програми Bang & Olufsen. Потім увімкніть з'єднання Bluetooth, використовуючи Google Assistant. Увімкніть інтерфейс Bluetooth на вашому пристрої та виберіть Beoplay A9. Додаткову інформацію щодо використання Google Assistant можна знайти на сайті: <https://assistant.google.com/>. Bluetooth можна підключити лише після налаштування WiFi.



Bluetooth. A9.

UA Налаштуйте Beoplay A9 за допомогою програми Bang & Olufsen. Після завершення налаштування програма відкривається для підключення Bluetooth. Увімкніть інтерфейс Bluetooth на вашому пристрої та виберіть Beoplay A9.

Оновлення програмного забезпечення



UA Під час оновлення програмного забезпечення світлодіод світиться червоним. Зачекайте 10 хвилин.

Українська

Автоматичне оновлення системного ПЗ Щоб забезпечити ваші пристрої найновішими функціями та покращеннями, автоматичне оновлення системного ПЗ увімкнене за замовчуванням і є рекомендованим налаштуванням. Ви можете змінити це налаштування в будь-який час у меню **ОБНОВЛЕННЯ ПРОГРАМНОГО ЗАБЕЗПЕЧЕННЯ** за допомогою програми Bang & Olufsen.

Запис інформації

Щоб допомогти нам у покращенні нашої лінійки доступних пристроїв та послуг, запропонованих вам, ми можемо запитувати з вашого пристрою деякі відомості про його роботу та патерни використання. При цьому вся інформація завжди передаватиметься лише на анонімній основі. Ви можете легко вимкнути цю функцію в меню **СТАТУС** за допомогою застосунку Bang & Olufsen.

•

Онлайн-реєстрація

Зареєструйтесь на сайті www.bang-olufsen.com/register-product для отримання важливої інформації про продукцію та доступні оновлення програмного забезпечення, новин та вигідних пропозицій групи BANG & OLUFSEN. Якщо ви придбали свій продукт у магазині BANG & OLUFSEN або на сайті www.bang-olufsen.com, ви були зареєстровані автоматично.

www.bang-olufsen.com/support/beoplay-a9