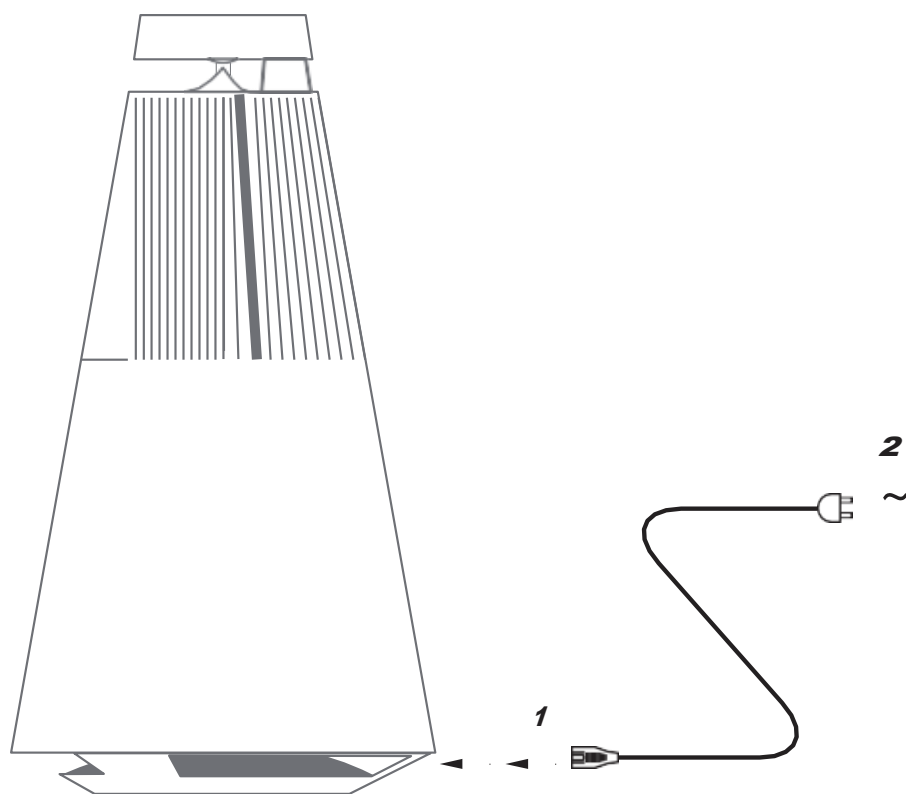


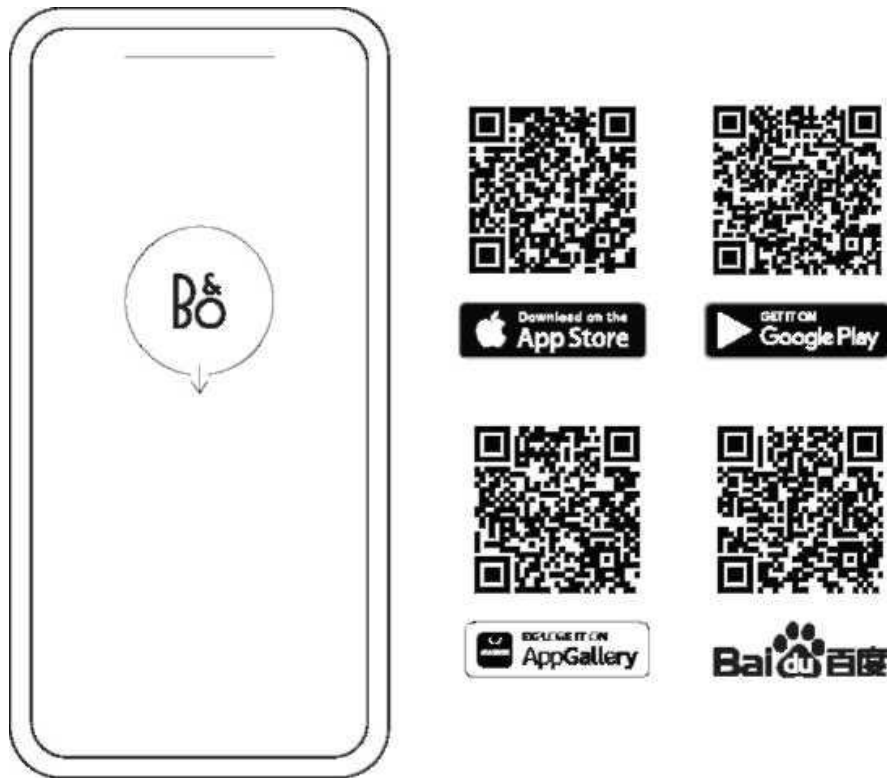
УКРАЇНСЬКА UKRAINIAN

ПЕРЕД ПОЧАТКОМ РОБОТИ



Розпакуйте Beosound 2, підключіть його до електромережі за допомогою шнура живлення і встановіть в потрібне місце розташування. Зачекайте близько двох хвилин, поки пристрій виконає включення і завантаження всіх необхідних сервісів.

СКАЧАЙТЕ ДОДАТОК BANG & OLUFSEN



Щоб налаштувати пристрій і використовувати усі можливості Bang & Olufsen, завантажте додаток Bang & Olufsen. У цій програмі ви зможете персоналізувати роботу та отримати доступ до нових функцій і підтримки пристрою.

При запуску додаток Bang & Olufsen попросить вас створити акаунт. Після входу в систему натисніть +, щоб налаштувати нову колонку.

Оновлення ПЗ

За замовчуванням Beosound 2 налаштовано на автоматичне оновлення програмного забезпечення. Оновлення виконуються вночі, якщо колонка підключена до живлення та Інтернету. Ми рекомендуємо використовувати це налаштування, щоб на колонці завжди були встановлені останні функції і покращення.

Налаштування можна змінити в додатку Bang & Olufsen.

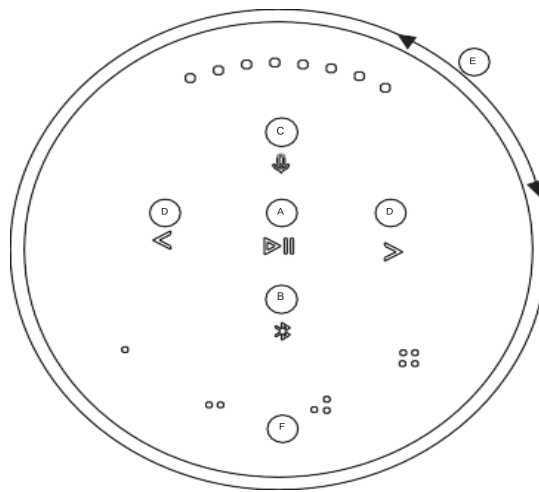
При оновленні програмного забезпечення індикатор  блимає зеленим. Оновлення займе до 10 хвилин.

ACTIVE ROOM COMPENSATION

Beosound 2 оснащений функцією активної компенсації розміщення у кімнаті. Ця функція оптимізує якість звуку залежно від розташування колонки у приміщенні. Її слід запускати при кожному переміщенні колонки. Доступ до функції здійснюється з додатка Bang & Olufsen.

ПОВСЯКДЕННЕ ВИКОРИСТАННЯ

Почніть відтворення. Відкрийте додаток Bang & Olufsen для початку трансляції або натисніть **▶**, щоб почати відтворення інтегрованого джерела, яке відтворювалося останнім.



Датчики наближення в Beosound 2 визначають, коли ваша рука наблизиться до колонки, і кнопки загоряться.

Відтворення/пауза музики - натисніть **▶** (A).

Приєднатися - натисніть і утримуйте **▶** (A) протягом двох секунд, щоб приєднатися до іншого прослуховування в Beolink Multiroom.

Сполучення Bluetooth - натисніть і утримуйте кнопку **⌘** (B) протягом двох секунд. Коли вона почне блимати синім, увімкніть Bluetooth на смартфоні та виберіть у меню «Beosound 2 3rd Generation».

Вимкнення/увімкнення мікрофона - натисніть і утримуйте **⊘** (C) дві секунди.

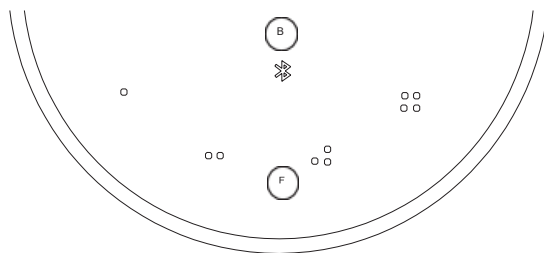
Попередній або наступний трек або радіостанція - натисніть **< >** (D).

Регулятор гучності — поверніть верхнє кільце (E) за годинниковою стрілкою для збільшення гучності і проти годинникової стрілки для зменшення гучності. Світлові індикатори на передній панелі покажуть рівень гучності.

Обране - є чотири кнопки обраного, **○**, **○○**, **○○○**, **○○○○** (F) для доступу до бажаних джерел відтворення одним торканням.

ОБРАНЕ

Beosound 2 має чотири кнопки обраного, що забезпечують доступ в один дотик, наприклад, до вашої улюбленої радіостанції Bang & Olufsen або переліку відтворення Spotify.



При налаштуванні колонки через додаток Bang & Olufsen кнопки обраного автоматично додадуть чотири популярні радіостанції у вашому регіоні. Ви можете змінити обране за допомогою додатка. Почніть відтворення одним торканням.

MULTIROOM



Використовуйте додаток Bang & Olufsen, щоб додати сумісні колонки для створення групи Beolink Multiroom та відтворювати музику одночасно у різних кімнатах. Крім того, можна передавати сигнал на інші колонки за допомогою AirPlay 2 або Chromecast.

Приєднайтесь або почніть відтворення в налаштуваннях Beolink Multiroom, натиснувши і утримуючи ▷|| протягом двох секунд, поки не почуєте звуковий сигнал.

НАЛАШТУВАННЯ СТЕРЕОКОЛОНОК

Beosound 2 можна налаштувати як стереоколонку, відтворюючи лівий або правий канал. Вам потрібні два Beosound 2 одного покоління.

Після того як ви виконали перше налаштування кожної колонки Beosound 2, виберіть стереосполучення в додатку Bang & Olufsen в розділі звукових налаштувань. Виконайте процедуру і дочекайтесь звукового сигналу.



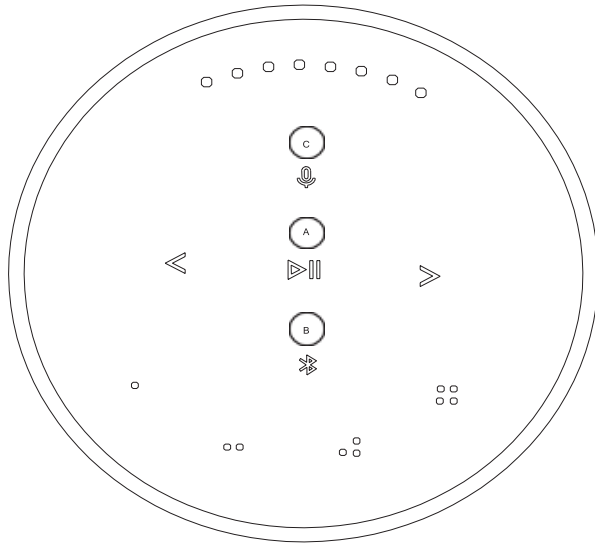
Лівий канал



Правий канал

Після виконання стереосполучення два пристрої об'єднуються.

СВІТЛОВІ ІНДИКАТОРИ

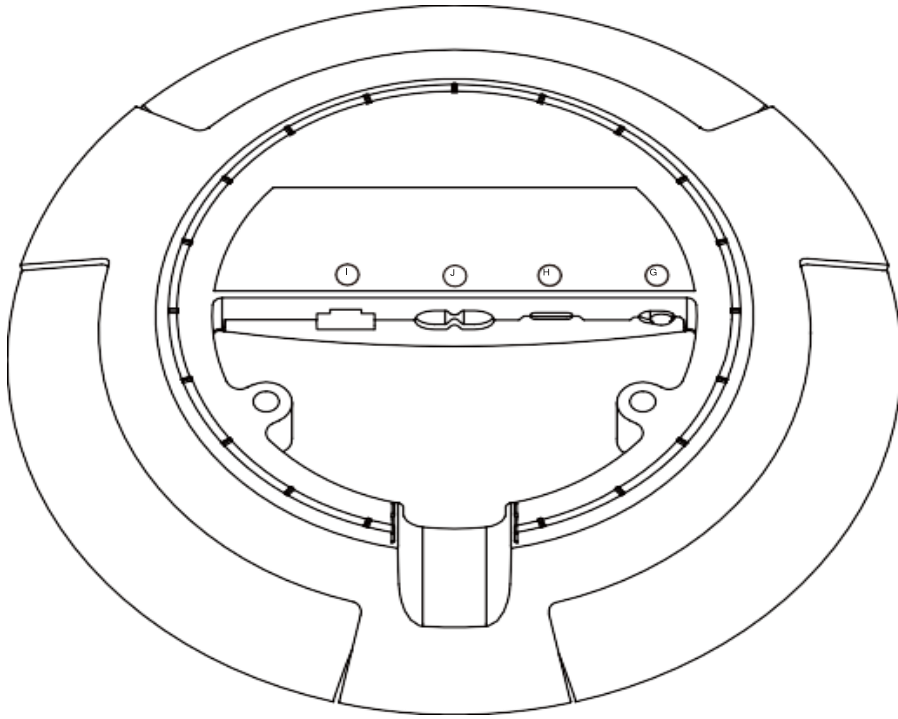


A - індикатор продукту	Значення
Білий (тьмянний)	Режим очікування
Індикатор блимає білим	Пристрій запускається
Блимає помаранчевим	Пристрій готовий до налаштування підключення
Пульсує жовтим	Підключення до мережі
Помаранчевий, світиться	Відсутнє мережеве підключення
Пульсує зеленим кольором	Виконується оновлення програмного забезпечення

B - індикатор Bluetooth	
Синій, світиться	Сполучення Bluetooth завершено
Пульсує блакитним кольором	Готово до сполучення по Bluetooth

C - індикатор мікрофона	
Червоний	Мікрофон відключено
Білий	Мікрофон увімкнено
Вимк.	Мікрофон вимкнено (перемикач на панелі підключення)

КНОПКИ І ПІДКЛЮЧЕННЯ



G: Повзунок для увімкнення/вимкнення мікрофон.

H: USB-C для обслуговування або підключення зовнішніх джерел звуку з використанням адаптера міні-роз'єму, що додається.

J: Підключення живлення для мережевого кабелю.

I: Ethernet-роз'єм для провідного мережевого підключення

ВІДНОВЛЕННЯ ЗАВОДСЬКИХ НАЛАШТУВАНЬ І НАЛАШТУВАННЯ WI-FI



Ви можете відновити заводські налаштування, натиснувши та утримуючи одночасно <>. Дочекайтеся звукового сигналу і продовжуйте утримувати ще протягом восьми секунд, доки не почуєте другий звуковий сигнал. Beosound 2 буде скинутий до заводських налаштувань, і ви зможете почати налаштування заново.

Колонка переходить у режим налаштування Wi-Fi при натисканні і утриманні кнопки < > протягом трьох секунд. Завершити налаштування можна в додатку Bang & Olufsen. Після завершення налаштування індикатор пристрою буде безперервно горіти білим.